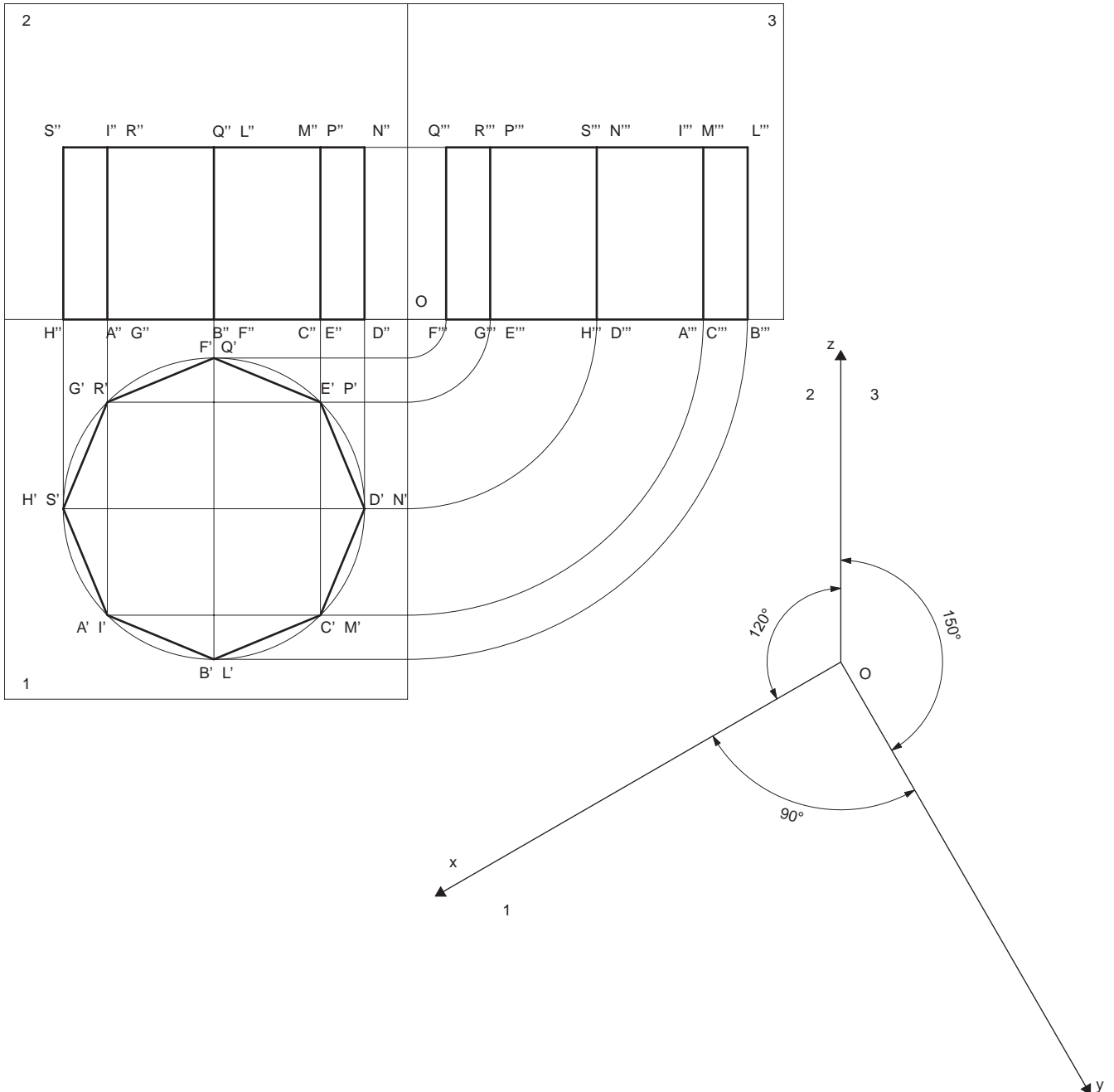


Prova di verifica 1

Alunno/a.....

Classe..... Data della prova.....

Rappresenta in proiezione assonometrica monometrica un prisma a base ottagonale.

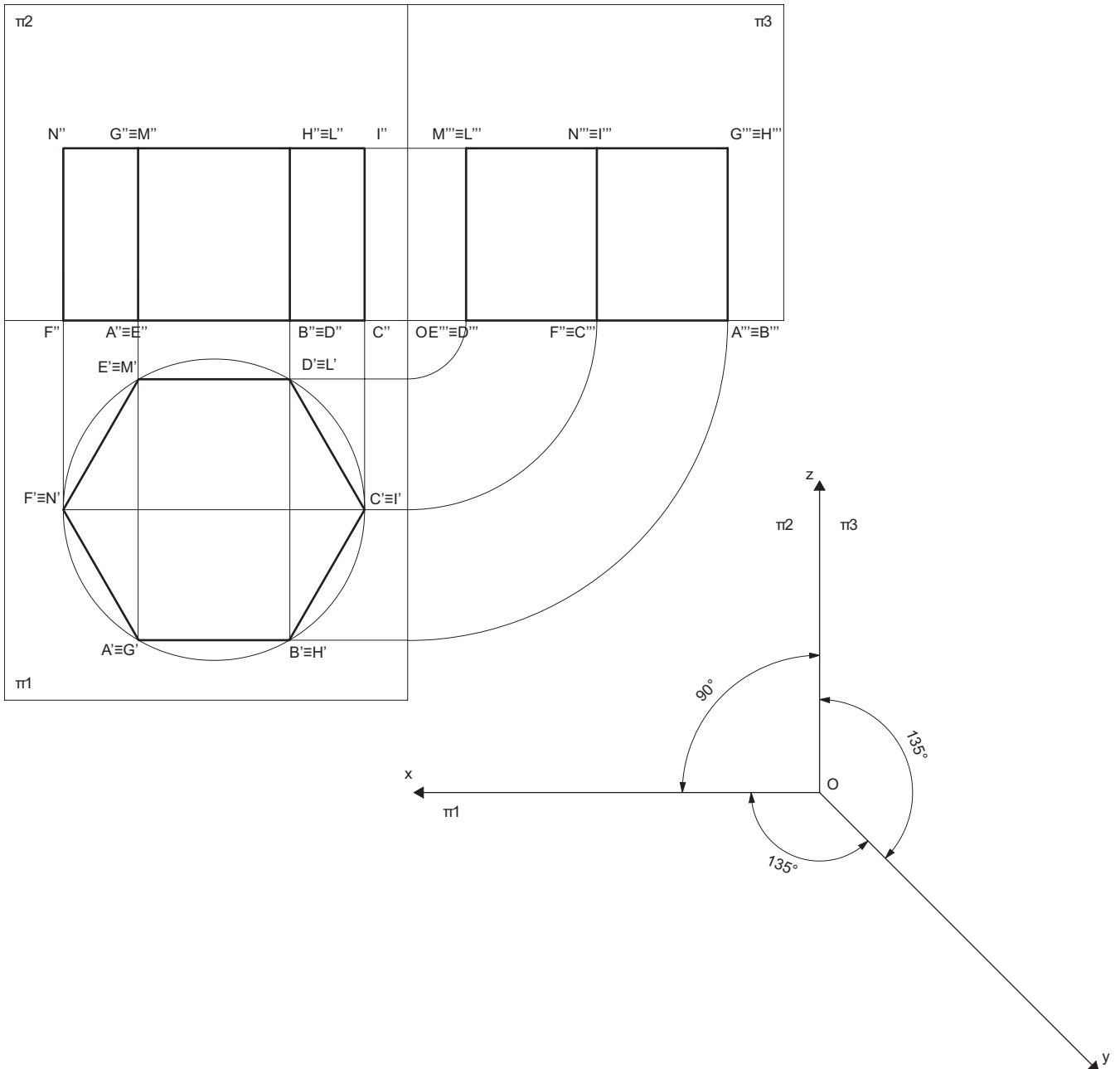


Prova di verifica 2

Alunno/a.....

Classe..... Data della prova.....

■ Rappresenta in proiezione assonometrica cavaliera rapida un prisma a base esagonale.

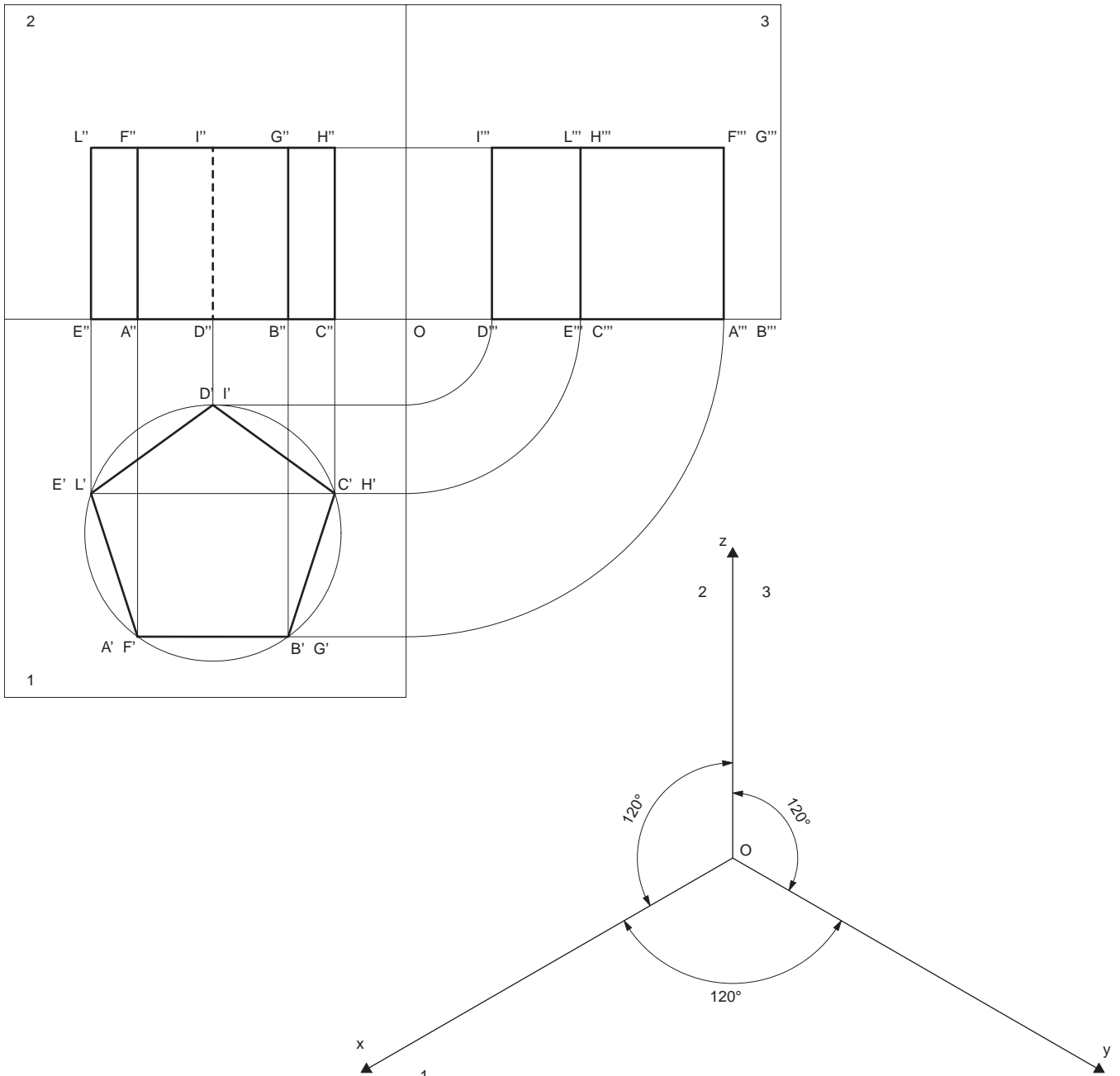


Prova di verifica 3

Alunno/a.....

Classe..... Data della prova.....

■ Rappresenta in proiezione assonometrica isometrica un prisma a base pentagonale.

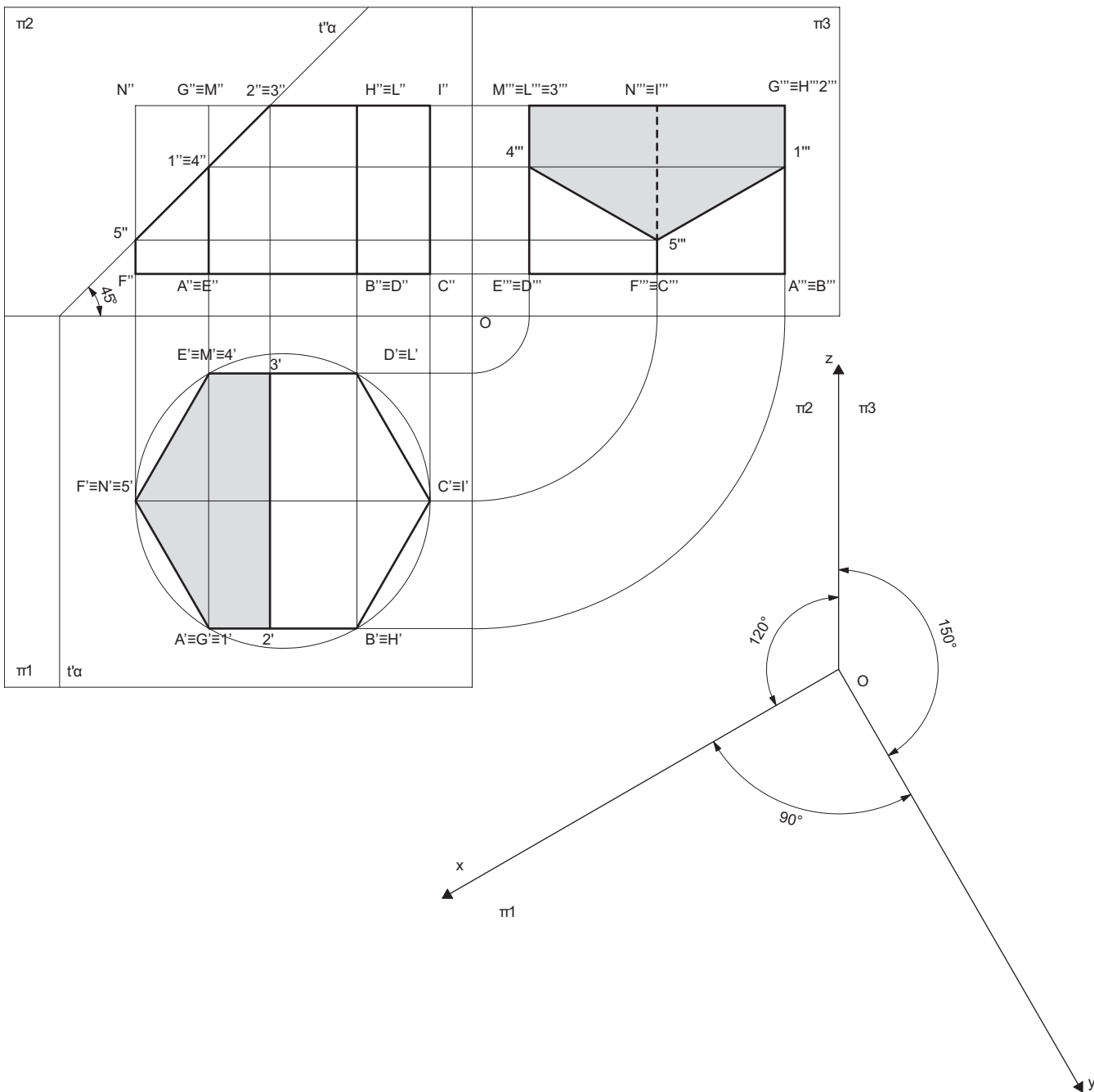


Prova di verifica 4

Alunno/a.....

Classe..... Data della prova.....

■ Rappresenta in proiezione assonometrica monometrica un prisma a base esagonale sezionato con un piano perpendicolare a π_2 e inclinato di 45° rispetto a π_1 .

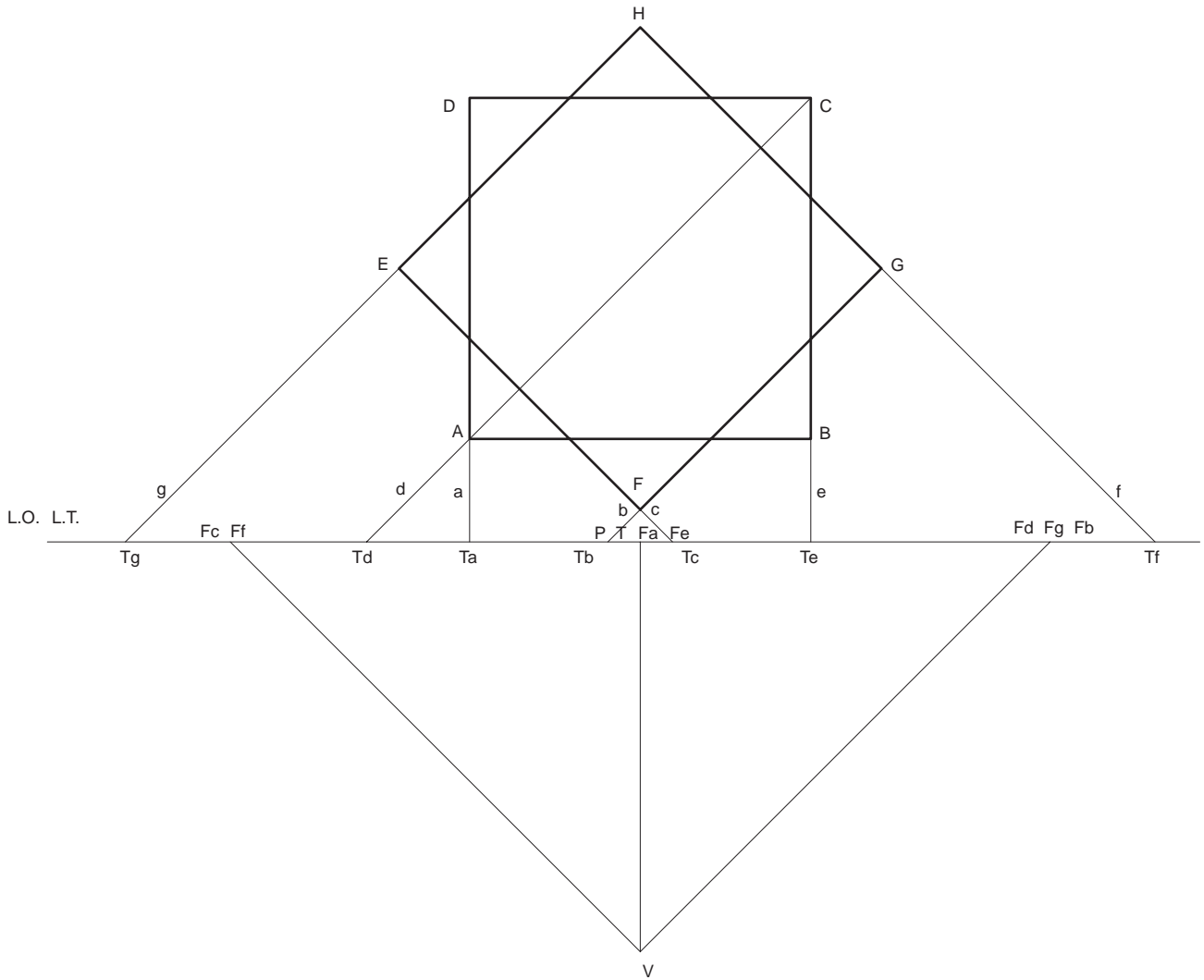


Prova di verifica 5

Alunno/a.....

Classe..... Data della prova.....

■ Rappresenta in prospettiva centrale due quadrati sovrapposti, di uguali dimensioni, di cui uno con un lato parallelo al quadro e l'altro ruotato di 45°.

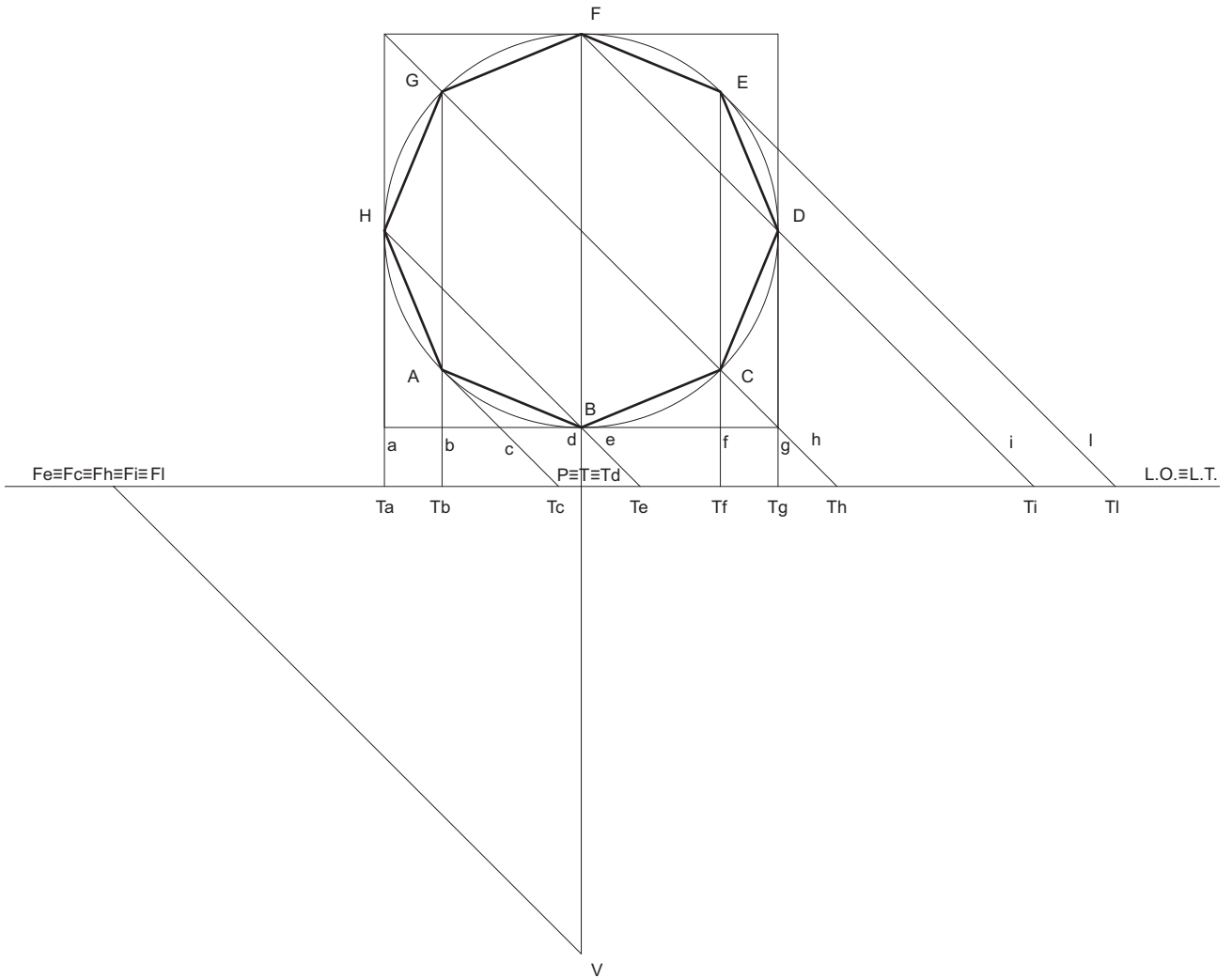


Prova di verifica 6

Alunno/a.....

Classe..... Data della prova.....

■ Rappresenta in prospettiva centrale un ottagono e la sua circonferenza circoscritta.

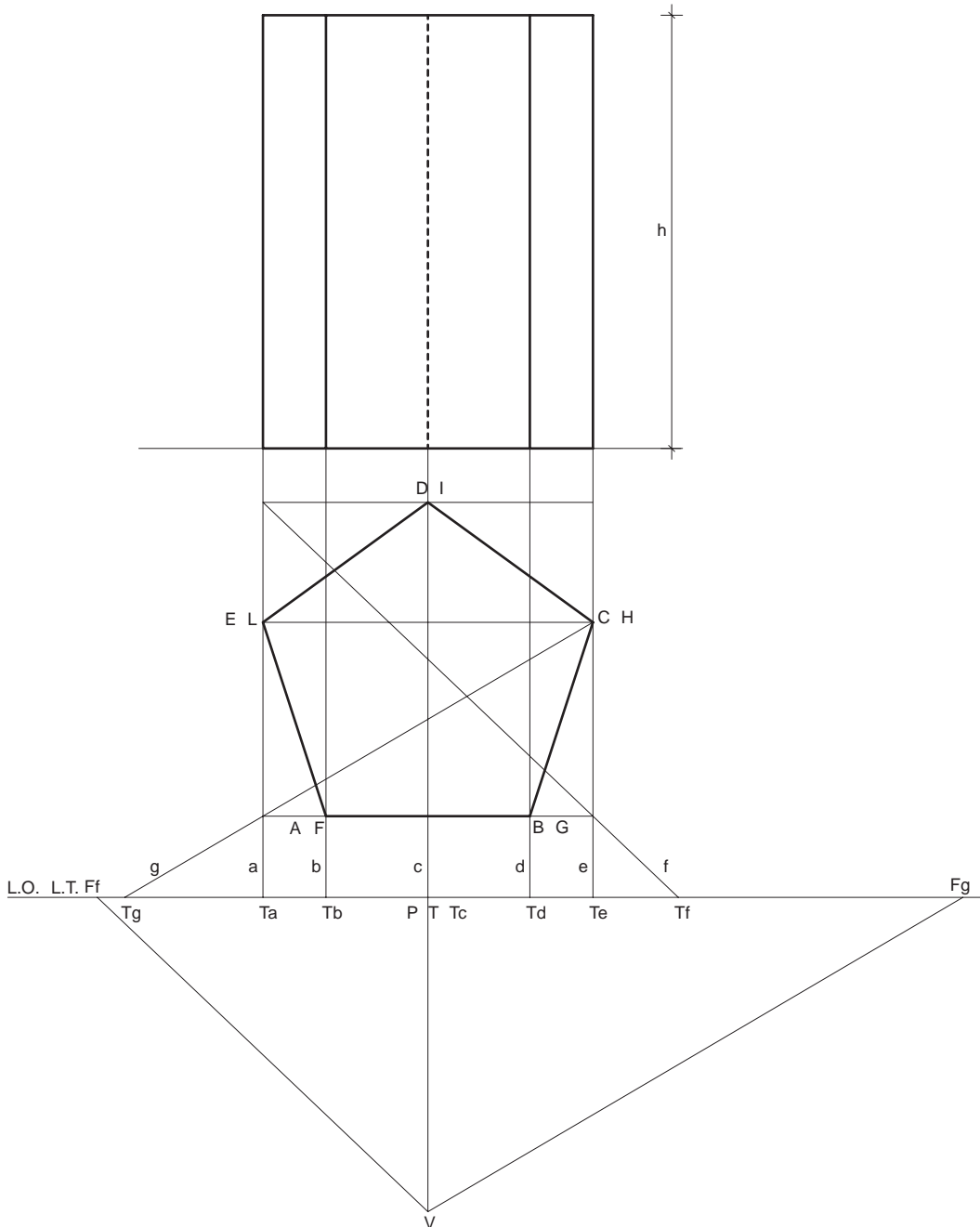


Prova di verifica 7

Alunno/a.....

Classe..... Data della prova.....

■ Rappresenta in prospettiva centrale a piano verticale un prisma a base pentagonale.

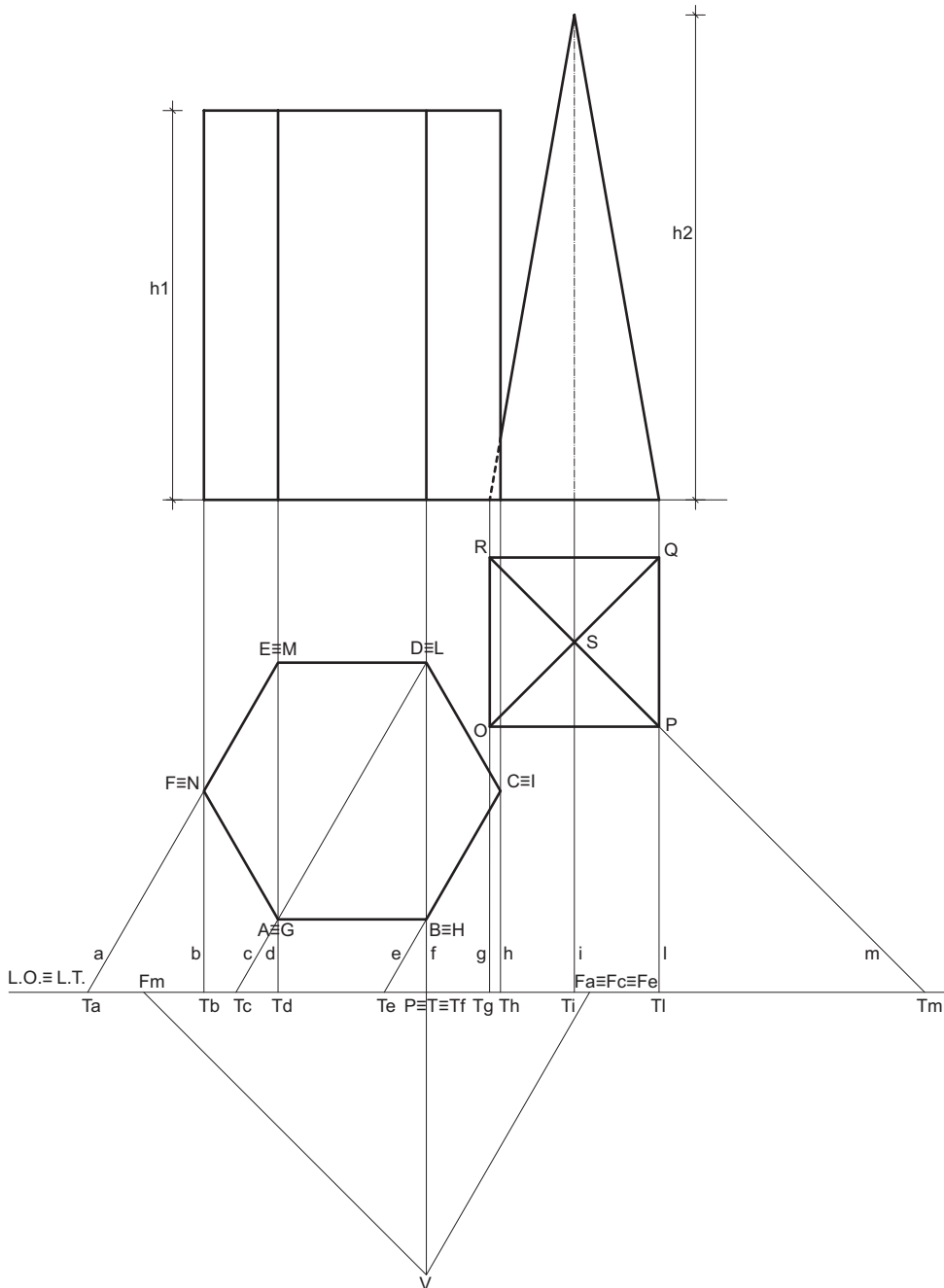


Prova di verifica 8

Alunno/a.....

Classe..... Data della prova.....

■ Rappresenta in prospettiva centrale a piano verticale un gruppo di solidi accostati costituito da una piramide a base quadrata e un prisma a base esagonale.

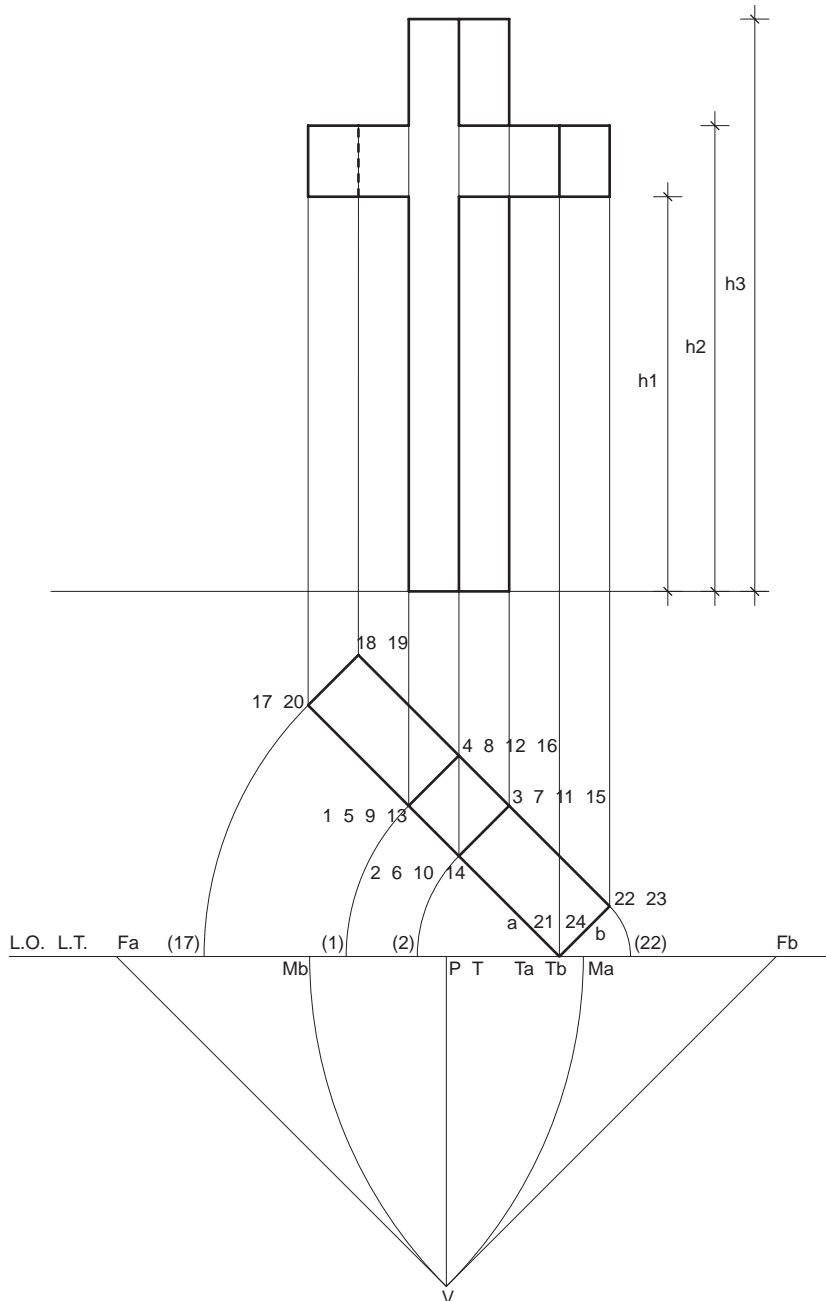


Prova di verifica 9

Alunno/a.....

Classe..... Data della prova.....

■ Rappresenta in prospettiva accidentale a piano verticale una croce latina.

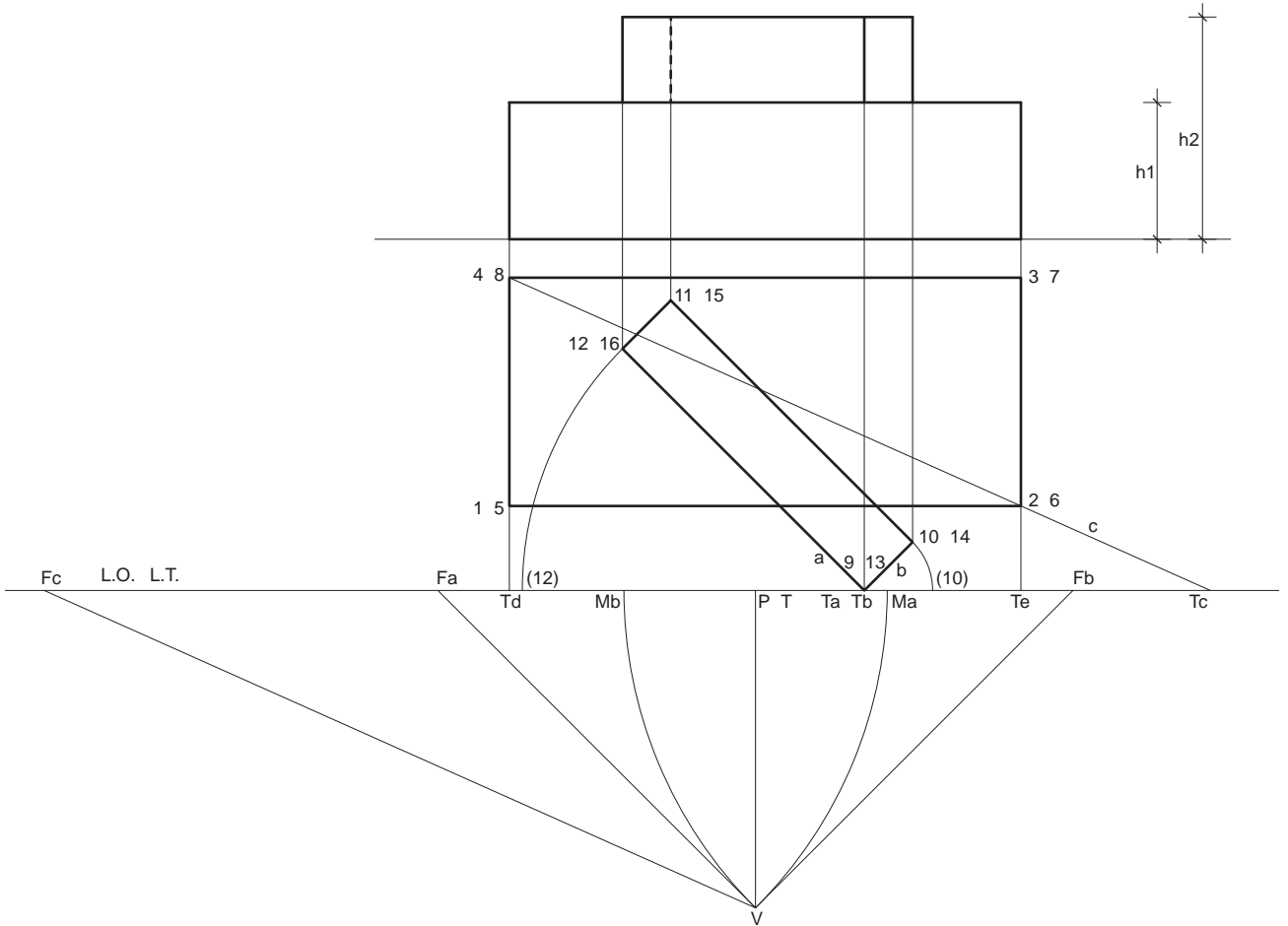


Prova di verifica 10

Alunno/a.....

Classe..... Data della prova.....

Rappresenta in prospettiva accidentale a piano verticale due parallelepipedi sovrapposti.

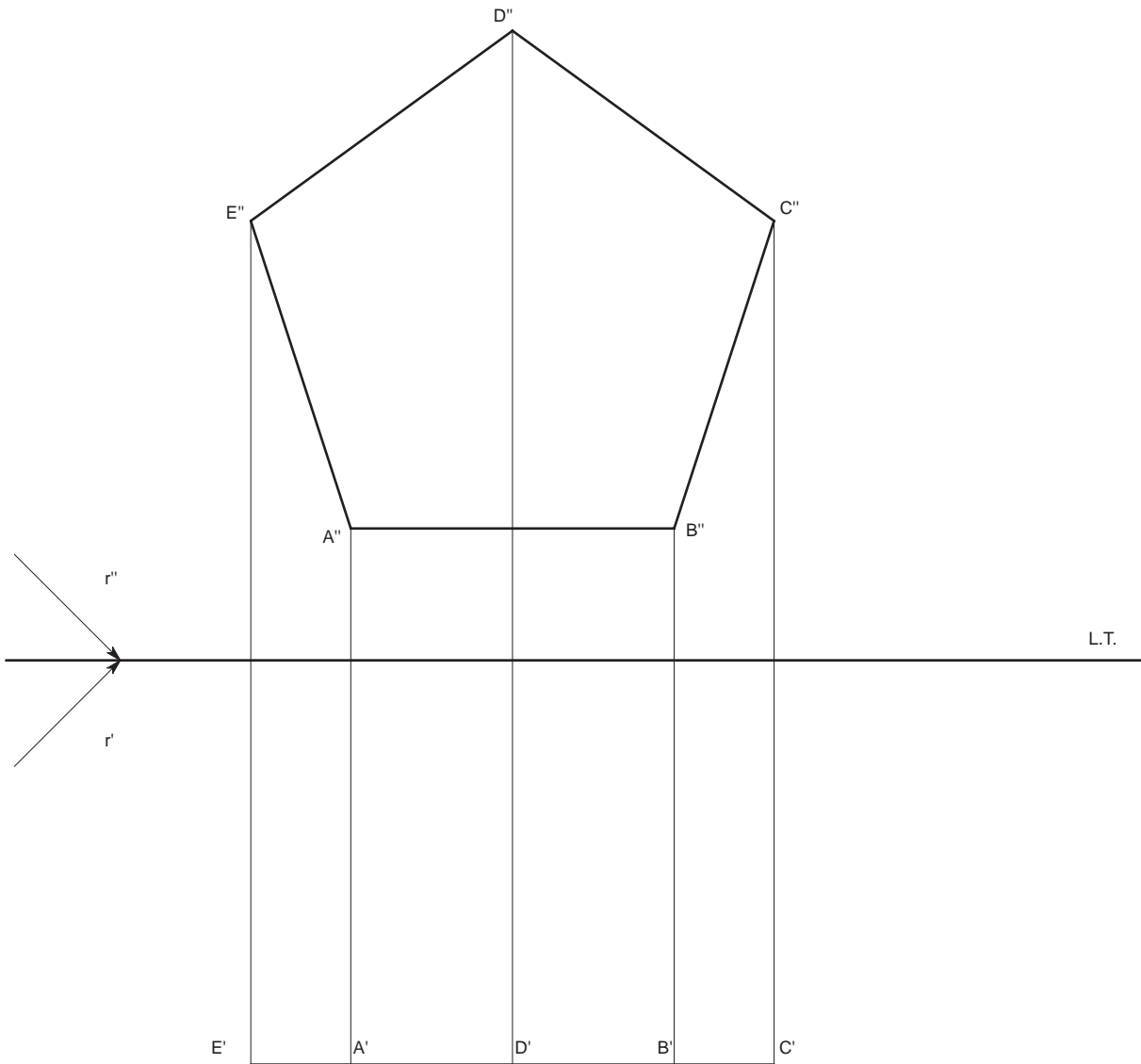


Prova di verifica 11

Alunno/a.....

Classe..... Data della prova.....

■ Disegna l'ombra di un pentagono parallelo al piano π_2 .

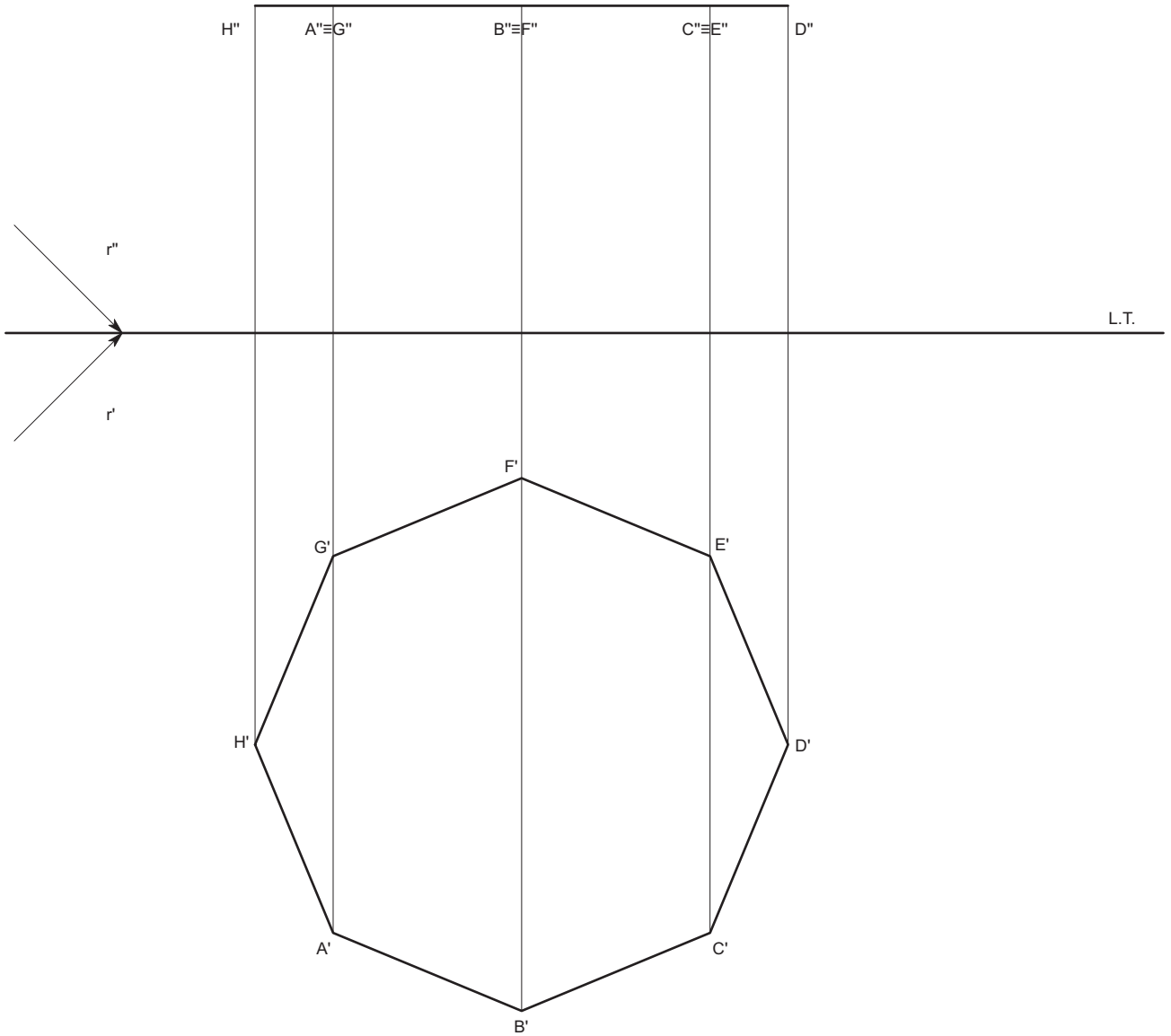


Prova di verifica 12

Alunno/a.....

Classe..... Data della prova.....

■ Disegna l'ombra di un ottagono parallelo al piano π_1 .

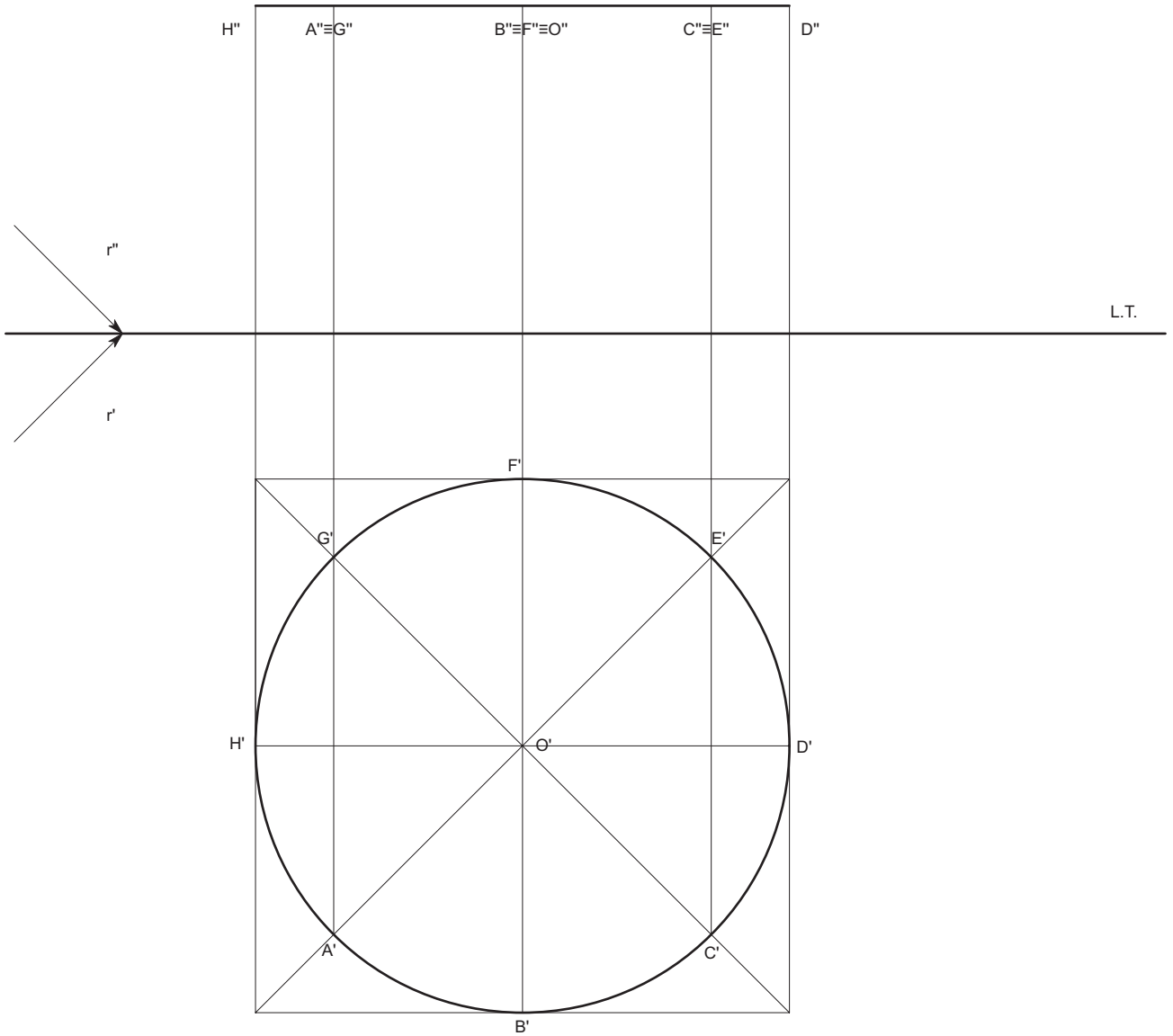


Prova di verifica 13

Alunno/a.....

Classe..... Data della prova.....

■ Disegna l'ombra di un cerchio parallelo al piano π_1 .

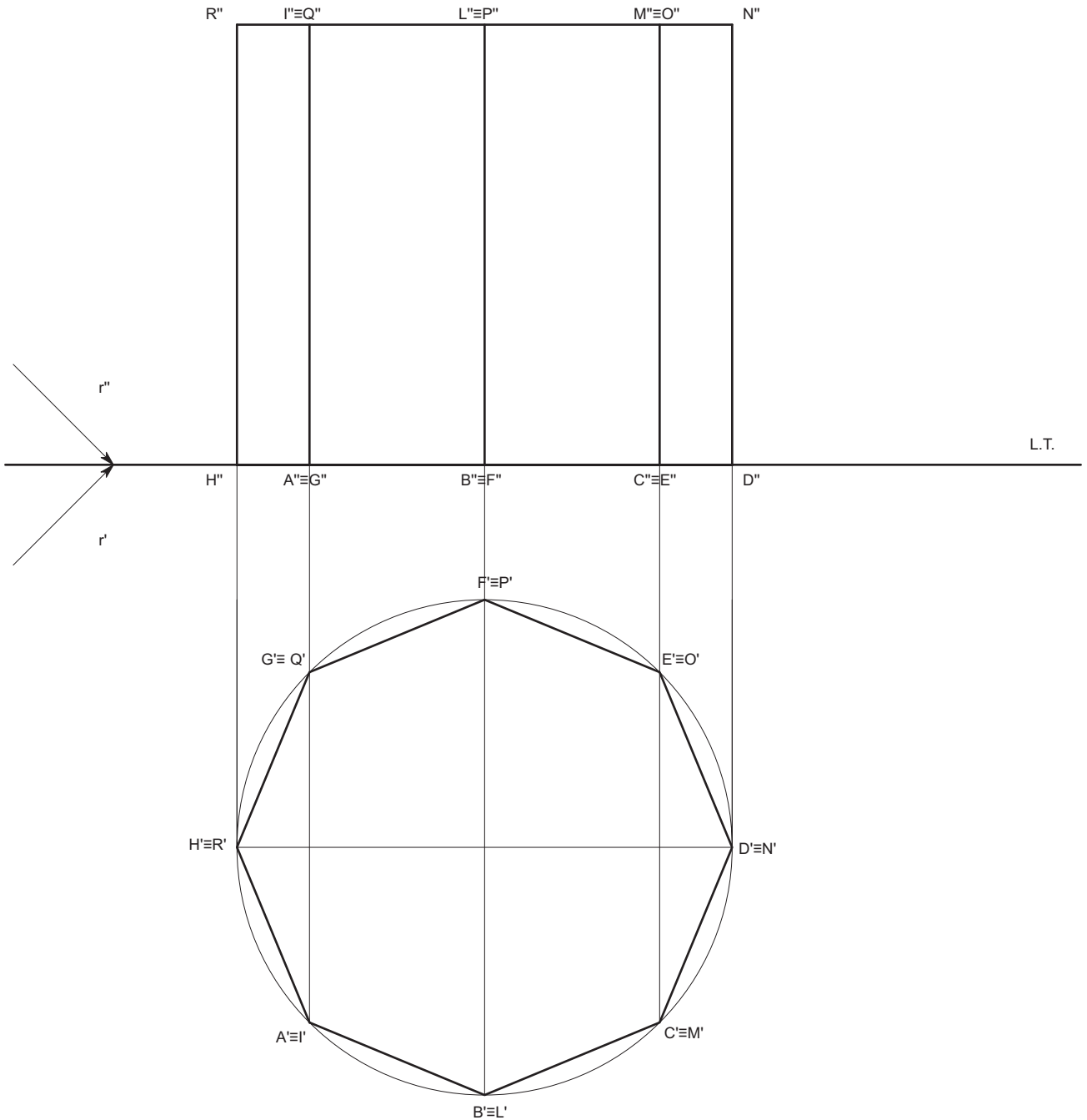


Prova di verifica 14

Alunno/a.....

Classe..... Data della prova.....

■ Disegna l'ombra di un prisma a base ottagonale con la base poggiante sul piano π_1 .

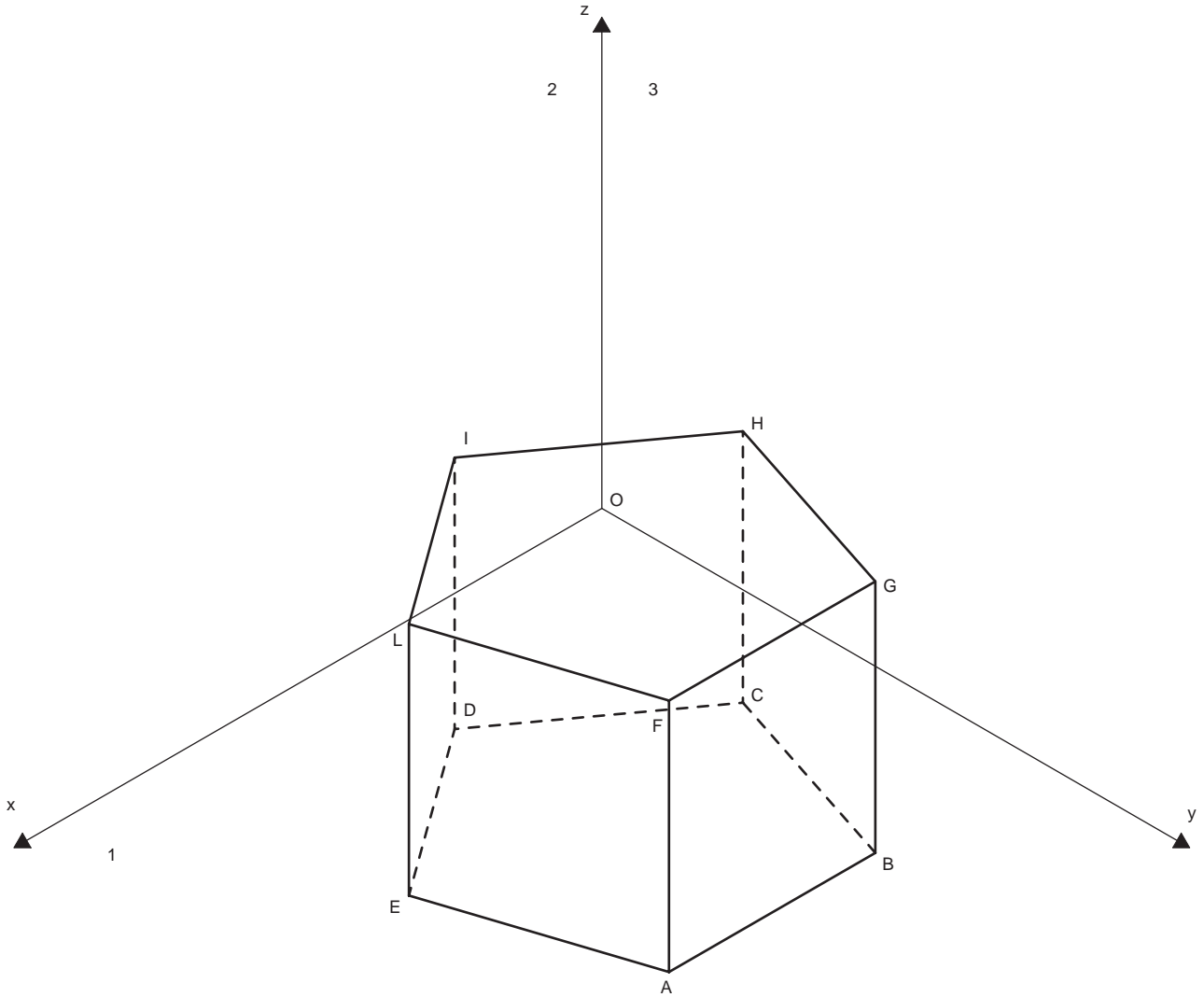


Prova di verifica 15

Alunno/a.....

Classe..... Data della prova.....

■ Disegna la proiezione assonometrica isometrica di un prisma a base pentagonale con ombre proprie e portate.



Prova di verifica 16

Alunno/a.....

Classe..... Data della prova.....

Disegna la prospettiva centrale a piano verticale di una piramide a base ottagonale con ombre proprie e portate.

